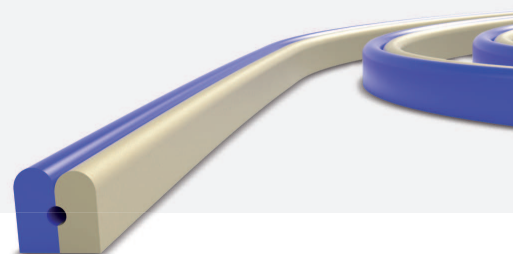
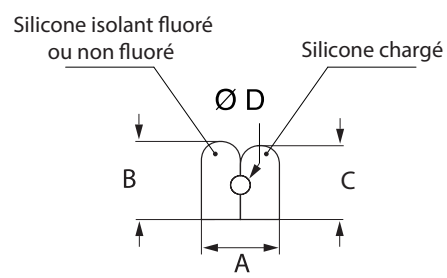


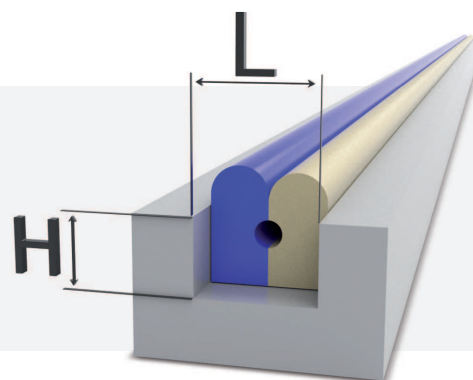
Profil double D creux

2

Réf.	A (mm)	B (mm)	C (mm)	D (mm)	L (mm)	H (mm)
14014	1,40	1,45	1,35	0,50	1,60	1,05
16185	1,60	1,85	1,70	0,50	1,85	1,35
1720	1,70	2,0	1,8	0,5	2,10	1,50
1823	1,80	2,30	1,90	0,50	2,10	1,60
2021	2,00	2,10	1,90	0,50	2,30	1,60
20021	2,00	2,10	1,90	0,90	2,20	1,60
2123	2,10	2,30	1,90	0,50	2,50	1,60
2220	2,20	2,00	1,90	0,50	2,40	1,60
2528	2,50	2,00	1,90	0,80	2,70	1,50
2622	2,60	2,20	2,10	0,80	2,80	1,70
2623	2,60	2,35	2,20	1,10	2,90	1,80
2832	2,80	3,30	3,20	1,10	3,20	2,50
2936	2,95	3,65	3,30	1,30	3,20	2,70
3029	3,00	3,20	2,80	1,10	3,30	2,30
3030	3,00	3,00	2,80	0,80	3,30	2,40
3036	3,00	3,50	3,40	1,10	3,20	2,80
3037	3,00	3,75	3,40	1,30	3,25	2,80
30039	3,00	3,95	3,40	1,50	3,30	2,80
3134	3,00	3,40	2,80	0,80	3,40	2,40
3136	3,00	3,50	3,40	1,30	3,30	2,60
3236	3,00	3,50	3,40	2,00	3,25	2,45
3330	3,30	3,00	2,60	0,90	3,70	2,20
3331	3,30	3,00	2,60	1,00	3,60	2,20
3429	3,40	2,90	2,80	0,80	3,80	2,30
4041	4,00	4,10	3,90	1,10	4,30	3,40
4044	4,00	4,40	3,90	1,10	4,40	3,40
4047	4,00	4,70	3,90	1,10	4,50	3,40
4240	4,00	4,20	4,00	1,20	4,30	3,40
4647	4,60	4,70	4,50	1,10	4,90	3,90
4648	4,60	4,70	4,50	2,00	4,90	3,50
4834	4,80	3,40	3,20	1,00	5,20	2,70
6061	6,00	6,20	6,10	3,00	6,50	4,80
6063	6,00	6,20	6,10	3,50	6,50	4,65
6069	6,00	6,90	6,70	3,00	6,50	5,60
7066	7,00	6,60	5,60	2,50	7,50	4,90



Dimensions recommandées pour la gorge
Tolérance d'usinage: $\pm 0,05$



Section du joint

Nous consulter pour une autre dimension.

Exemple :

1823 GT 5047 Id. 250mm = Référence profil + Silicone conducteur Aluminium argenté + silicone fluoré isolant 40 shore longueur développée 250mm