

# Panneaux de ventilation

Souvent utilisés pour le blindage électromagnétique des ouvertures de ventilation, les panneaux de ventilation permettent une libre circulation de l'air tout en assurant un niveau de protection EMI/RFI élevé.

Les panneaux de ventilation GETELEC sont constitués d'une partie filtre, de structure nid d'abeille et d'un cadre assurant la rigidité.

Ces filtres peuvent être réalisés en aluminium traité Surtec pour des applications dont les performances en champ H ne sont pas trop élevées ou en Acier étamé lorsqu'une bonne atténuation en champ H et en champ E est demandée.

La continuité électrique entre le panneau de ventilation et le support est assuré par un joint élastomère conducteur ou une tresse métallique. Ces filtres sont réalisés selon plans et spécifications clients dans des délais réduits.

## ATTÉNUATION NID D'ABEILLE ALUMINIUM

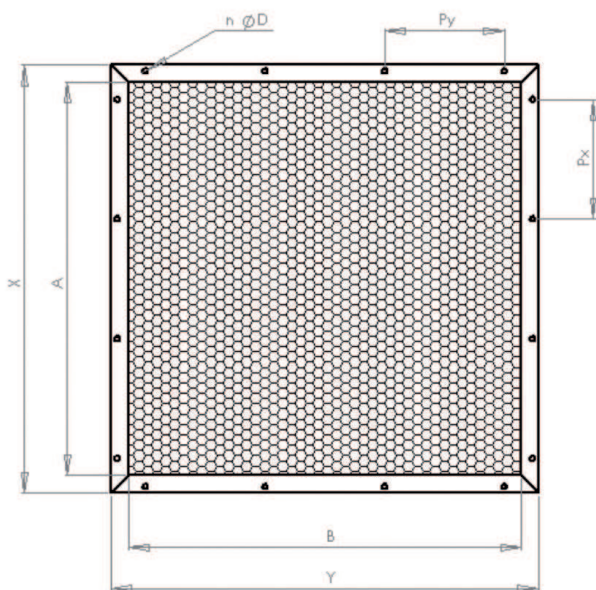
Champs	Fréquences	Atténuation (dB)
Champ H	100 KHz	20 dB
Champ E	1 MHz	35 dB
	100 MHz	90 dB
Onde plane	1 GHz	55 dB

## ATTÉNUATION NID D'ABEILLE ACIER ETAMÉ

Champs	Fréquences	Atténuation (dB)
Champ H	100 KHz	85 dB
Champ E	1 MHz	120 dB
	100 MHz	130 dB
Onde plane	1 GHz	120 dB

## DIMENSIONS STANDARD DES PANNEAUX DE VENTILATION GETELEC

Passage d'air	Diamètre alvéoles	Epaisseur nid d'abeille	Epaisseur cadre
83%	3.2 mm	6.35 mm	9.50 mm
83%	3.2 mm	12.70 mm	15.90 mm



Tolérances :  
 Linéaires : ± 0.8mm  
 Entraxe : ± 0.4mm  
 Perçage : ± 0.15mm  
 Cadre : ± 0.10mm

Dimensions utiles à nous fournir pour consultation