

Matériaux composites Tresses MCT

Le produit GETELEC MCT est constitué de deux parties assemblées par co-extrusion. L'étanchéité est assurée par une partie silicone type GT45 OU GT60, ou fluoré GT47, GT67, pleine ou creuse.

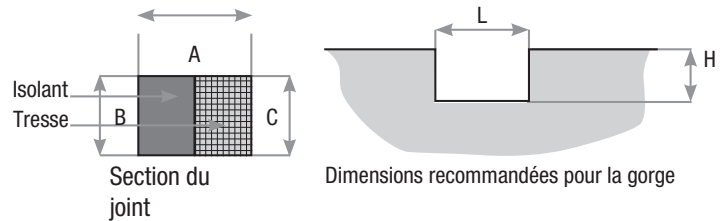
La partie conductrice est assurée par une tresse métallique de fils acier cuivre étamé ou Aluminium ou Monel, tricotés, ou sur âme de silicone pleine ou creuse, assurant une continuité électrique entre deux parties ainsi qu'un blindage électromagnétique.



Applications

Environnement milieu agressif pour application radars (Brouillard salin, chaleurs humides, température élevées...)

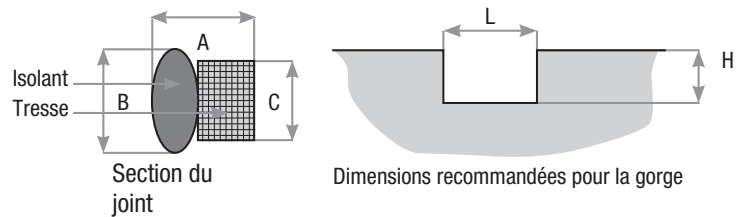
Section du profil A



Référence	A	A Tresse	B	C	L	H
100024	2,40	1,20	3,20	3,20	2,64	2,60
100040	4,00	2,00	4,00	4,00	4,40	3,20
100048	4,80	2,40	4,80	4,80	5,28	3,80
100064	6,40	3,20	4,80	4,80	7,04	3,80
100070	7,00	3,20	6,40	6,40	7,70	5,10
100092	9,20	3,20	3,20	3,20	10,10	2,60

Toutes ces cotes sont exprimées en millimètres

Section du profil B



Référence	A	A Tresse	B	C	L	H
150066	6,60	3,20	7,00	6,80	7,26	5,44
150024	2,40	1,20	3,40	3,20	2,64	2,56

Toutes ces cotes sont exprimées en millimètres

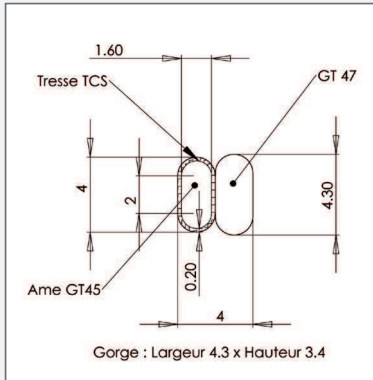
TOLERANCES POUR SECTIONS TRESSES CO-EXTRUDEES (AVEC AME SILICONE)	
DIMENSIONS (mm)	TOLERANCES
De 1.8 à 5.0	+0.15 / -0.2
De 5.0 à 12	± 0.30

TOLERANCES POUR SECTIONS TRESSES CO-EXTRUDEES (SANS AME SILICONE)	
DIMENSIONS (mm)	TOLERANCES
De 1.8 à 5.0	+ 0.3 / -0.2
De 5.0 à 12	± 0.50

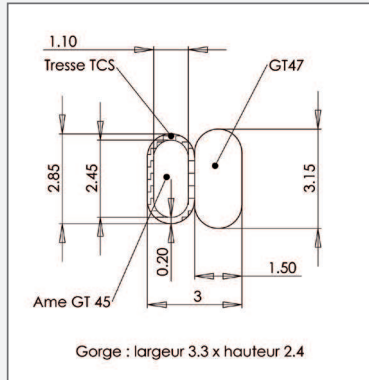
Les tolérances applicables pour le contrôle sont celles indiquées sur cette page sauf si la pièce client fait l'objet d'une FAI, d'un DVI ou d'un document de contrôle spécifique GETELEC.

Autres profils disponibles

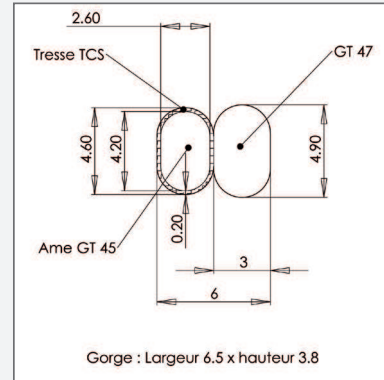
REF. 150040



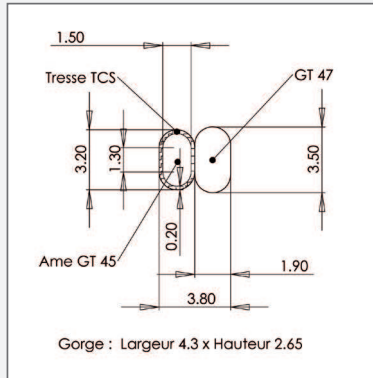
REF. 150030



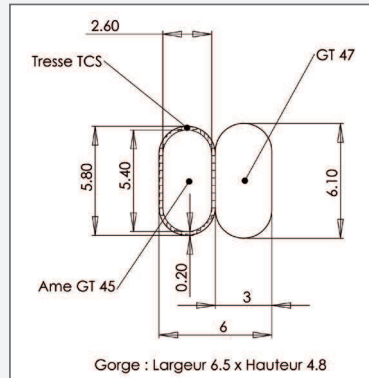
REF. 150060



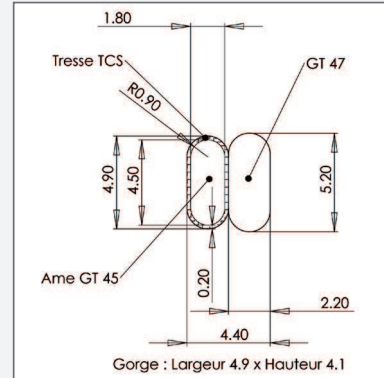
REF. 150038



REF. 150033



REF. 150044



REF. 150075

