

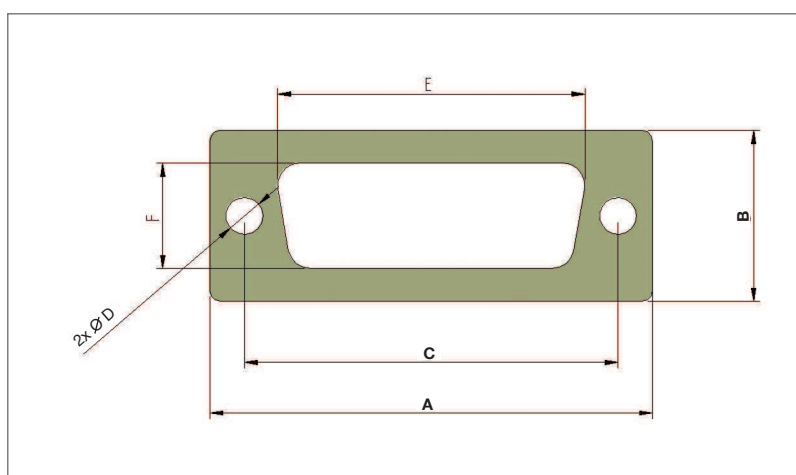
# Joint de Connecteur Sub D

Les joints de connecteur SUB D sont utilisés pour la liaison de baies de tiroirs et de câbles à chassis miniature.

Ce type de joints utilisés dans de nombreuses applications dans les domaines suivants :  
télécom, médical, informatique, militaire et aérospatial.

GETELEC propose ces joints dans des dimensions standard allant de 9 à 50 contacts.  
Ces joints peuvent également faire l'objet de production personnalisée en fonction de vos besoins.

3



Tailles de boîtier	Référence Getelec	A (mm)± 0.38	B (mm)± 0.38	C (mm)± 0.25	D (mm)± 0.25	E (mm)± 0.38	F (mm)± 0.25	Angle de découpe
9 contacts	H 127	30,81	15,09	25,00	3,05	17,70	9,14	10°
15 contacts	H 128	39,52	15,24	33,32	3,30	27,43	9,40	10°
25 contacts	H 129	53,01	15,09	47,04	3,05	40,21	9,60	10°
37 contacts	D 165	69,32	15,09	63,50	3,05	56,67	9,60	10°
50 contacts	D 166	66,93	15,37	61,11	3,05	53,57	11,84	10°

**Toutes ces cotes sont exprimées en millimètres.**

**Possibilité de réaliser des joints de connecteur MICRO-D sur demande.**

Joint réalisés en silicone isolant fluoré ou non ou en bi-matière anti-corrosion

Ces joints peuvent également être réalisés en silicone conducteur :

GT1000, GT1015, GT2020, GT3100, GT5000, BL10000, joints composites MS