

Jointts plats de connecteurs

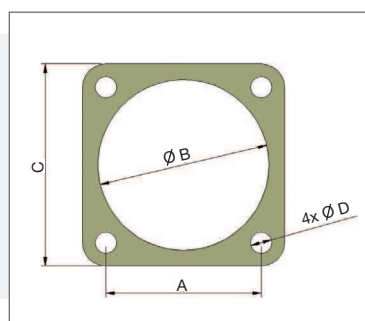
Boîtier JT/PT AN-MT930	Référence Getelec	A ± 0.25mm	B ± 0.51mm	C ± 0.38mm	D ± 0.25mm	Épaisseur standard (mm)
6	D 110	11.90	9.53	18.75	3.60	0.50 ou 0.80
6	D 111	12.70	11.00	17.50	3.00	0.50 ou 0.80
8	D 112	15.10	16.00	21.34	3.43	0.50 ou 0.80
8	D 113	15.10	14.40	20.60	3.00	0.50 ou 0.80
8	D 114	15.10	12.70	22.23	3.96	0.50 ou 0.80
9	D 115	18.20	19.00	24.50	3.60	0.50 ou 0.80
10	D 116	18.20	15.88	25.40	3.96	0.50 ou 0.80
11	D 117	20.60	22.23	26.93	3.60	0.50 ou 0.80
12	D 118	20.60	19.05	27.80	3.60	0.50 ou 0.80
13	D 119	23.00	25.53	29.30	3.43	0.50 ou 0.80
14	D 120	23.00	22.23	30.18	3.96	0.50 ou 0.80
16	D 121	24.60	25.40	32.54	3.96	0.50 ou 0.80
15/16	D 122	24.60	28.83	31.95	3.96	0.50 ou 0.80
18	D 123	27.00	28.83	35.00	3.96	0.50 ou 0.80
17/18	D 124	27.00	32.00	34.32	3.96	0.50 ou 0.80
19/20	D 125	29.36	34.93	38.10	3.60	0.50 ou 0.80
20	D 126	29.36	33.30	37.26	3.20	0.50 ou 0.80
21/22	D 127	31.75	38.10	41.30	3.60	0.50 ou 0.80
22	D 128	31.75	34.93	41.30	4.37	0.50 ou 0.80
23/24	D 129	34.93	41.30	44.45	4.37	0.50 ou 0.80
24	D 130	34.93	38.10	44.45	5.16	0.50 ou 0.80
25	D 131	38.10	44.45	47.63	4.37	0.50 ou 0.80
28	D 132	39.70	44.45	50.80	5.20	0.50 ou 0.80
32	D 133	44.45	50.80	57.15	5.60	0.50 ou 0.80
36	D 134	49.23	57.15	63.50	5.60	0.50 ou 0.80
40	D 135	55.58	63.50	69.85	5.60	0.50 ou 0.80
44	D 136	60.33	70.64	76.20	5.60	0.50 ou 0.80
48	D 137	66.70	77.00	82.55	5.60	0.50 ou 0.80

Nous consulter pour une épaisseur différente.

Possibilité de réalisation avec ou sans adhésif sur demande.

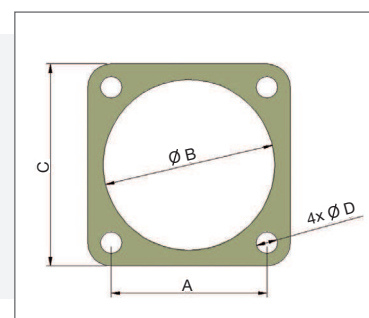
Choix des matières conductrices se référer à la page 24-25

Choix des matières isolantes se référer à la page 62-63



TAILLE SPECIFIQUE

Référence Getelec	A ± 0.25mm	B ± 0.25mm	C ± 0.25mm	D ± 0.25mm	Epaisseur standard (mm)
G 21	8.60	7.70	12.90	2.40	0.50 ou 0.80
J 61	12.70	11.00	17.50	3.00	0.50 ou 0.80
S 122	12.70	11.20	18.00	3.20	0.50 ou 0.80
A 57	15.10	14.40	20.60	3.00	0.50 ou 0.80
B 76	15.10	14.40	20.60	3.00	0.50 ou 0.80
H 13	15.10	14.30	21.00	3.30	0.50 ou 0.80
K 177	18.00	14.80	24.00	3.50	0.50 ou 0.80
H 194	18.00	11.30	24.00	3.50	0.50 ou 0.80
F 86	18.20	17.50	24.00	3.50	0.50 ou 0.80
Z 30	18.20	15.50	24.00	3.20	0.50 ou 0.80
K 34	18.25	19.00	24.50	3.50	0.50 ou 0.80
H 15	18.30	18.40	24.40	3.30	0.50 ou 0.80
A 256	20.60	18.00	28.00	3.20	0.50 ou 0.80
C 86	20.60	19.05	26.20	3.10	0.50 ou 0.80
H 64	20.60	22.20	26.90	3.50	0.50 ou 0.80
H 14	20.60	23.20	27.00	3.30	0.50 ou 0.80
R 3	20.60	23.50	30.00	3.50	0.50 ou 0.80
Z 31	20.60	19.50	26.50	3.20	0.50 ou 0.80
J 151	21.00	19.50	27.00	3.50	0.50 ou 0.80
C 84	23.00	23.00	28.60	3.00	0.50 ou 0.80
B 6	24.60	24.00	33.00	3.20	0.50 ou 0.80
J 193	24.60	28.60	32.00	3.60	0.50 ou 0.80
Z 32	24.60	26.00	32.00	3.20	0.50 ou 0.80
K 178	25.00	31.00	25.40	3.50	0.50 ou 0.80
D 30	26.20	25.10	35.00	3.50	0.50 ou 0.80
E 104	27.00	32.00	34.30	4.00	0.50 ou 0.80
F 99	27.00	30.90	33.50	3.30	0.50 ou 0.80
N 32	27.00	30.00	33.00	3.20	0.50 ou 0.80
S 123	28.20	31.75	36.50	3.00	0.50 ou 0.80
W 195	31.00	30.50	40.00	4.50	0.50 ou 0.80
S 124	30.50	35.00	39.70	3.00	0.50 ou 0.80
N 33	31.70	36.00	40.00	3.20	0.50 ou 0.80
B 187	31.75	32.10	41.30	3.60	0.50 ou 0.80
K 179	33.00	30.50	42.00	5.50	0.50 ou 0.80
S 125	34.90	38.00	42.90	3.00	0.50 ou 0.80
N 34	35.00	39.20	43.00	3.20	0.50 ou 0.80
J 142	42.00	36.00	49.00	4.00	0.50 ou 0.80



1

***Nous consulter pour une épaisseur différente.
Possibilité de réalisation avec ou sans adhésif sur demande.***

Choix des matières conductrices se référer à la page 24-25
Choix des matières isolantes se référer à la page 62-63

