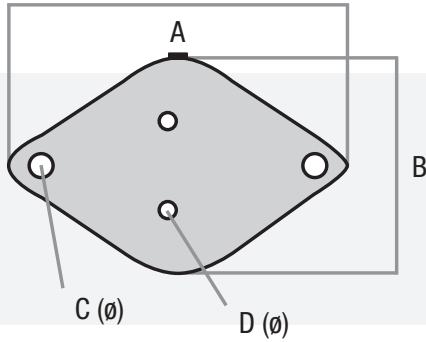


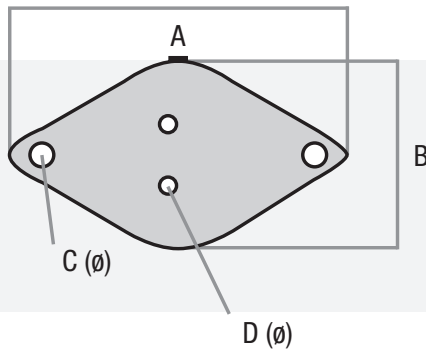
Isolants électriques conducteurs thermiques (Pièces découpées standard)

T0-3



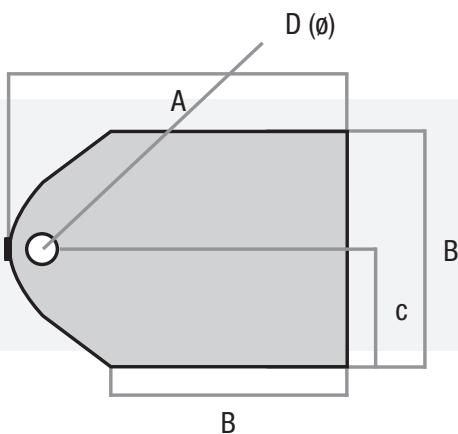
Réf.	A (mm)	B (mm)	C (mm)	D (mm)
D 51	40.50	28.00	4.00	1.80
C 463	43.00	30.00	3.50	2.00
H 21	43.20	30.00	4.00	1.60
D 53	44.00	31.80	3.60	1.60
E 72	48.10	34.70	2.90	1.30
C 4	49.40	36.50	3.60	1.60
S 15	52.00	35.00	5.50	4.50

T0-66



Réf.	A (mm)	B (mm)	C (mm)	D (mm)
F 66	31.80	17.80	3.50	1.60
C 461	34.00	20.00	3.50	1.20
F 67	34.90	21.00	3.60	1.60
D 45	36.80	22.80	3.60	1.20

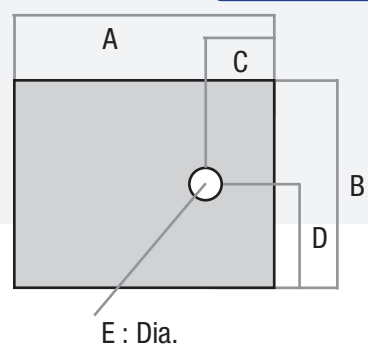
T0-36



Réf.	A (mm)	B (mm)	C (mm)	D (mm)
E 26	22.00	16.50	8.30	3.60

Réf.	A (mm)	B (mm)	C (mm)	D (mm)	E (mm)
W 184	15.00	8.80	4.40	4.40	2.50
C 63	16.00	11.00	4.00	-	3.20
H 7	16.00	11.00	3.00	-	3.00
S 73	17.00	12.00	4.00	6.00	2.60
F 68	17.40	14.30	5.50	7.10	3.20
V 57	17.70	11.60	3.60	-	2.70
C 41	18.00	12.00	4.00	-	2.20
C 75	18.00	12.00	4.00	-	2.60
W 23	18.00	13.00	4.00	-	3.50
F 69	20.00	12.00	5.00	-	3.20
P 76	20.00	14.00	5.50	7.00	4.00
V 102	20.80	15.00	4.80	7.50	4.30
V 200	21.50	17.00	6.30	8.50	3.30
C 80	22.00	11.00	3.50	-	2.30
S 92	22.00	16.00	-	8.00	3.10
V 50	22.00	16.50	5.50	-	3.50
J 180	22.00	17.00	5.00	-	4.20
U 59	23.00	19.00	7.00	9.50	3.40
V 51	24.00	19.00	7.00	-	3.30
K 02	24.00	20.00	6.50	10.00	3.00
K 194	25.00	20.00	9.00	10.00	3.60
P 65	25.00	34.00	8.00	-	3.00
P 67	28.00	16.00	8.00	8.00	3.70
C 48	28.00	23.00	8.00	-	4.00
J 100	30.50	19.00	5.50	-	3.50
M 117	34.00	24.00	10.00	12.00	3.60
V 189	40.00	26.00	10.00	13.00	3.20

TIP-32 ou TO-220



Réf.	A (mm)	B (mm)	Réf.	A (mm)	B (mm)
BR 7828	7.50	4.00	D 37	20.00	3.50
A 1064	8.50	4.20	Y 27 - C 382	20.00	6.50
P 101	10.00	2.50	D 11	21.50	6.50
R 109	10.00	5.00	U 11-2	21.60	6.80
E 45	12.00	6.00	X 14	23.10	4.20
U 11-1	13.00	5.00	K 81	24.00	12.00
C 462	15.00	5.10	D 55	25.40	6.50
D 20	16.00	5.00	C 381	25.40	8.00
U 131	16.00	12.00	Y 28	30.00	13.00
A 499	19.30	6.00			

DO

