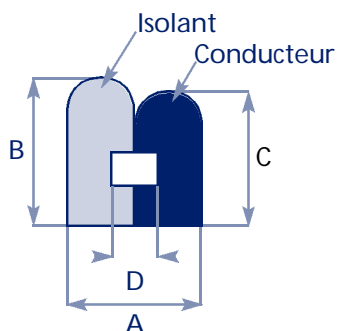


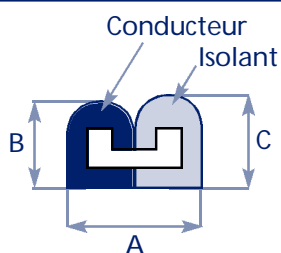
Jointes Anti-corrosion Spécifiques

PROFILS ANTI-CORROSION DOUBLE D CREUX RECTANGULAIRE



REF.	A	B	C	D
2065	2,00	2,10	1,90	0,65
2418	2,40	1,80	1,70	1,00

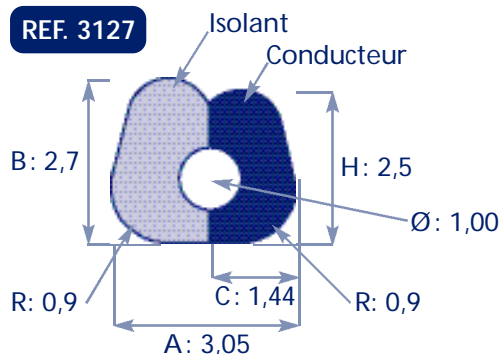
PROFILS ANTI-CORROSION DOUBLE D CREUX "U"



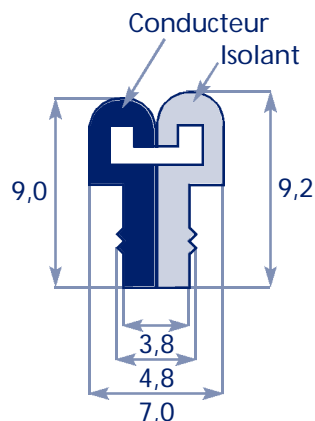
REF.	A	B	C
6959	6,90	5,80	5,10
7082	7,00	8,20	8,00
7858	7,80	5,90	5,70
9539	9,50	4,10	3,90

PROFIL DOUBLE D "RAYONNE"

REF. 3127



REF. 7092



L'expérience de notre Bureau d'étude allié à la flexibilité de nos moyens de production nous permet de créer votre propre profil et ainsi s'adapter à vos équipements tout en respectant les délais et à un coût d'outillage réduit.